

JACK

INSTRUKCJA OBSŁUGI MASZYNY SZWALNICZEJ

F4



Producent:

Jack Sewing Machine Co. Ltd.

No. 15 Airport South Road Jiaojiang District, Taizhou Zhengjiang

CE

OPIS I PRZEZNACZENIE URZĄDZENIA

Nowoczesna maszyna szwalnicza o ściegu stębnowym, przeznaczona do szycia materiałów lekkich i średnich przy wyrobach odzieżowych typu. W maszynie zastosowano głowicę z wbudowanym silnikiem servo (system Direct Drive), który zapewnia mniejsze zużycie energii oraz cichą pracę. Operator w czasie użytkowania urządzenia powinien znajdować się w pozycji siedzącej oraz używać okularów ochronnych, a także zwracać szczególną uwagę na wszystkie elementy poruszające się.

Maszyna przeznaczona jest do szycia różnego rodzaju materiałów tekstylnych, tj. tkanin i dzianin. Inne niezgodne z przeznaczeniem, zastosowanie maszyny – np. do szycia materiałów nietekstylnych, plastikowych, itp. grozi uszkodzeniem urządzenia, a także zagraża bezpieczeństwu operatora.

NIE WYRZUCAĆ!

Gdy okres eksploatacji urządzenia się zakończy, nie wolno go wyrzucić, ale należy się go pozbyć zgodnie z przepisami Dyrektywy Unii Europejskiej o Zużytych Urządzeniach Elektrycznych i Elektronicznych (WEEE) oraz Dyrektywy o ograniczeniach w wykorzystaniu niektórych niebezpiecznych substancji będących składnikami urządzeń elektrycznych i elektronicznych (ROHS).

Dlatego po zakończeniu eksploatacji masz prawo zwrócić zużyte urządzenie do sprzedającego, pod warunkiem zakupu innego, podobnego urządzenia. W innym przypadku należy sprawdzić uregulowania dotyczące prawidłowego sposobu pozbycia się urządzenia, skonsultować się w tym temacie z kompetentnymi organami państwowymi bądź zakładem przetwarzania i organizacji odzysku.



INSTRUKCJA BEZPIECZEŃSTWA

Aby użytkowanie maszyny było bezpieczne należy wykorzystywać maksymalnie dużo funkcji, przez nią posiadanych, należy obsługiwać urządzenie prawidłowo, zgodnie z instrukcją.

1. W czasie użytkowania maszyny należy zwrócić szczególną uwagę na podstawowe środki bezpieczeństwa.
2. Przed uruchomieniem maszyny należy przeczytać dokładnie niniejszą instrukcję obsługi.
3. Nie wolno użytkować maszyny bez środków bezpieczeństwa. Wszystkie osłony oraz inne środki bezpieczeństwa muszą znaleźć się na określonym miejscu podczas przygotowania maszyny do pracy.
4. Maszyna może być obsługiwana przez odpowiednio przeszkolonego operatora.
5. Dla własnego bezpieczeństwa operatora zaleca się używanie okularów ochronnych.
6. Należy wyłączyć włącznik główny maszyny, bądź odłączyć ją od źródła zasilania oraz sprawdzić czy pedał nie jest wciśnięty przed przystąpieniem do następujących czynności:
 - nawlekanie igły, regulacja kompensacji nici i jej przewlekanie i/lub wymiana szpulki w bębenu
 - wymiana igły, stopki dociskowej, ząbków, prowadnicy igły, prowadzenia materiału i innych części
 - naprawa maszyny
 - po zakończeniu pracy, gdy operator opuszcza miejsce pracy, a maszyna pozostaje bez nadzoru
7. W przypadku kontaktu skóry bądź oczu z jakimkolwiek smarem, olejem lub innym płynem, należy przemyć miejsce czystą wodą i skonsultować się z lekarzem. W przypadku połknięcia jakiegokolwiek płynu należy natychmiast zgłosić to lekarzowi.
8. Napraw, modyfikacji i regulacji urządzenia dokonywać powinni wykwalifikowani technicy. Zaleca się stosowanie tylko oryginalnych części zamiennych, ryzyko uszkodzenia maszyny, wynikłe ze stosowania innych niż oryginalne części, ponosi użytkownik.
9. Rutynowa konserwacja oraz przeglądy powinny być wykonywane przez odpowiednio wykwalifikowaną osobę, bądź technika.
10. Serwisowanie części i podzespołów elektronicznych także wymaga wykwalifikowanego technika. Należy zatrzymać maszynę natychmiast po zauważeniu jakiegokolwiek uszkodzenia, lub nieprawidłowego działania komponentów elektronicznych.
11. W celu zapewnienia jak najlepszej wydajności maszyny zaleca się jej okresowe czyszczenie.
12. Dokładne wypoziomowanie maszyny zapewni lepszą jakość operacyjną oraz obniży poziom hałasu.
13. Należy stosować odpowiednie okablowanie elektryczne, wraz z uziemieniem.
14. Maszyna może być stosowana jedynie do celów, do jakich została stworzona. Inne przeznaczenie maszyny jest niedozwolone.
15. Wszelkie modyfikacje czy zmiany dokonane na maszynie muszą być zgodne ze standardami i przepisami bezpieczeństwa. Producent nie ponosi odpowiedzialności za uszkodzenia powstałe w wyniku zmian i modyfikacji maszyny.
16. Stosuje się dwa główne ostrzeżenia o zabezpieczeniach:
 1. nie otwierać pokryw żadnych skrzynek z elektroniką silnika i innych urządzeń, nie dotykać żadnych elementów elektrycznych ani elektronicznych w celu uniknięcia porażenia prądem
 2. zawsze stosować się do następujących zakazów i nakazów:
 - nigdy nie używać maszyny przy zdjętych środkach zabezpieczających przed urazem fizycznym

- uważać na włosy i części ubrania, które mogą zostać „wciągnięte” przez koło, odrzutnik, pasek lub silnik.
- nigdy nie wsuwać palców pod igłę lub pokrywę kompensacji nici.
- podczas pracy maszyny chwytacz obraca się z bardzo dużą prędkością, dlatego należy uważać aby chwytacz nie spowodował urazu i pamiętać o wyłączeniu maszyny przed wymianą szpulki w bębnie.
- nie wsuwać palców pod pokrywy maszyny w czasie pracy.
- silniki servo w czasie postoju maszyny pracują bardzo cicho, należy więc wyłączać zasilanie maszyny, aby uniknąć niespodziewanego jej ruszenia.
- nie używać maszyny jeśli przewód elektryczny nie posiada uziemienia.
- przed podłączeniem lub rozłączeniem okablowania elektrycznego, należy wyłączyć maszynę przełącznikiem.

INSTALACJA

- 1) umieścić uchwyty miski (1) i podkładki (2) w czterech rogach miski olejowej , następnie zainstaluj miskę do blatu.
- 2) upewnij się, że dwa uchwyty (1) są zwrócone w kierunku operatora, a dwie podkładki (2) znajdują się po stronie haka (zawiasu) (5) łączącego miskę z głowicą maszyny.
- 3) zamontuj podstawy zawiasów (4) łączących z głowicą maszyny do blatu, wsuń zawiasy (5) w szczeliny i ustaw głowicę. Upewnij się, że zawiasy są prawidłowo połączone.

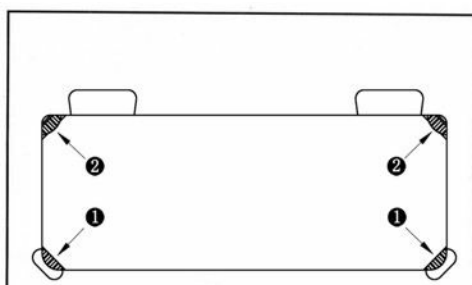


图 1 Fig.1

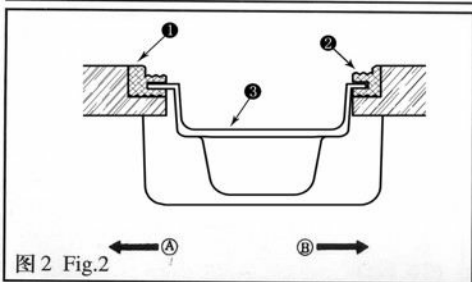


图 2 Fig.2

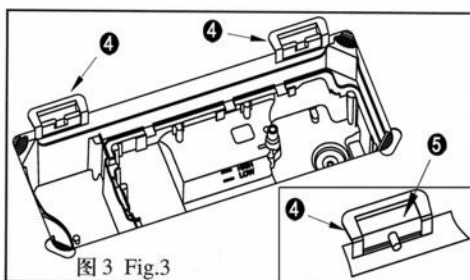


图 3 Fig.3

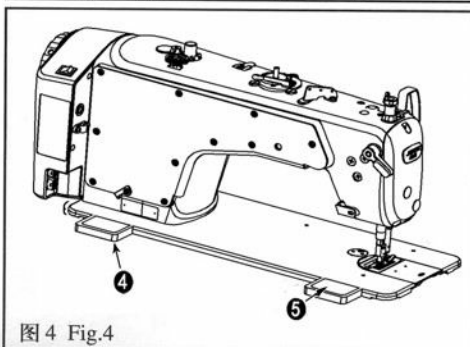


图 4 Fig.4

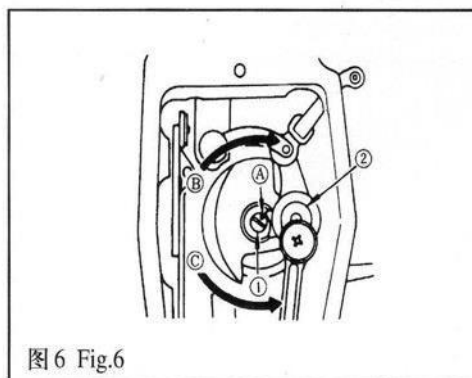
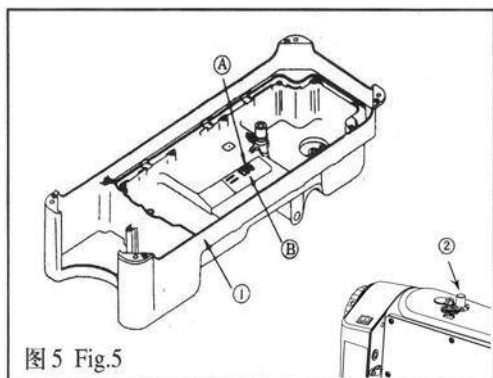
SMAROWANIE

Uwaga: Aby zapobiec niekontrolowanemu uruchomieniu maszyny nie wkładaj wtyczki urządzenia do źródła zasilania aż do momentu zakończenia smarowania.
 Jeśli olej dostał się do oka lub na skórę - natychmiast dokładnie umyj / wypłucz resztki oleju.
 W przypadku połknięcia oleju może wystąpić biegunka lub wymioty. Przechowuj olej zawsze poza zasięgiem dzieci.

Przed uruchomieniem maszyny:

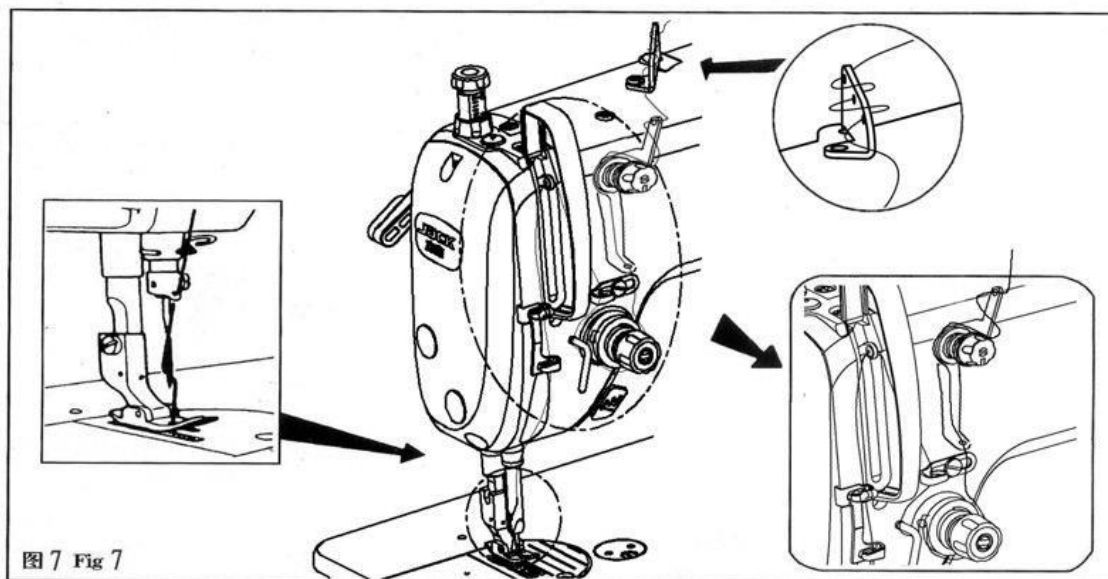
- 1) napełnij miskę olejem do maszyn szwalniczych (biały 10) aż do wysokości, na której znajduje się znacznik A.
- 2) jeśli poziom oleju spadnie poniżej znacznika B - uzupełnij ilość odpowiednim olejem
- 3) w czasie użytkowania, poprawnie smarowana maszyna rozbryzguje olej w okienku kontrolnym
- 4) pamiętaj jednak, że rozbryzgiwanie oleju w okienku nie jest związane z ilością oleju w misce.

Uwaga! Jeśli maszyna jest nowa bądź długo nie była używana, zacznij pracę przy 1800 - 2200 obr/min przez około 10 min, aby olej został prawidłowo rozprowadzony.
Nigdy nie używaj brudnego, zużytego oleju.



NAWLEKANIE MASZyny

Uwaga: Aby zapobiec niekontrolowanemu uruchomieniu maszyny nie wkładaj wtyczki urządzenia do źródła zasilania aż do momentu zakończenia nawlekania.



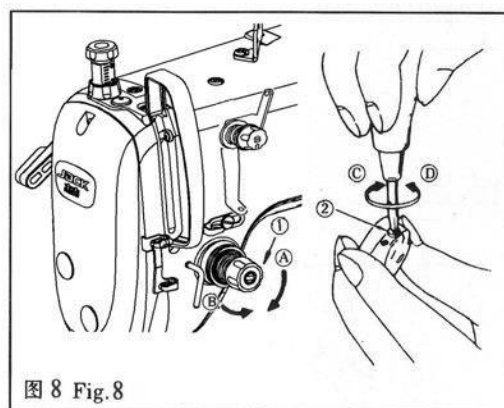
NAPRĘŻENIE NICI

Regulacji naprężenia nici igłowej:

Regulacji dokonuje się zgodnie ze specyfikacją szycia za pomocą pokrętła regulacyjnego (1). Obrót w kierunku zgodnym z ruchem wskazówek zegara (kierunek A) zwiększa naprężenie, obrót w kierunku przeciwnym (B) - zmniejsza naprężenie nici.

Regulacja nici bębnekowej:

Regulacji dokonuje się zgodnie ze specyfikacją szycia za pomocą śruby regulacyjnej na bębnie (2). Obrót w kierunku zgodnym z ruchem wskazówek zegara (kierunek C) zwiększa naprężenie, obrót w kierunku przeciwnym (D) - zmniejsza naprężenie nici.



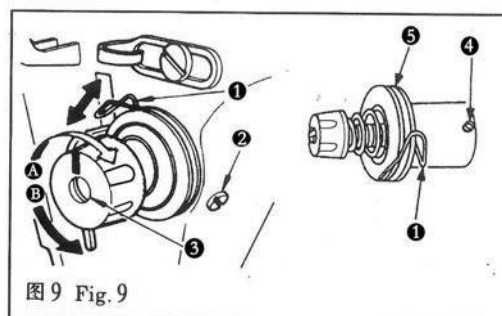
SPRĘŻYNKA KOMPENSACYJNA

Regulacja skoku sprężynki:

Regulacji dokonuje się za pomocą pokrętła (3), po poluzowaniu śruby (2). Obrót w kierunku zgodnym z ruchem wskazówek zegara (kierunek A) zwiększa skok, obrót w kierunku przeciwnym (B) - zmniejsza skok sprężynki.

Regulacja naprężenia sprężynki:

Przed regulacją należy odkręcić śrubę (2) i zdjąć zespół naprężacza (5), a następnie odkręcić śrubę (4). Obrót pokrętłem (3) w kierunku zgodnym z ruchem wskazówek zegara (kierunek A) zwiększa naprężenie, obrót w kierunku przeciwnym (B) - zmniejsza naprężenie sprężynki.



RELACJA MIĘDZY IGŁĄ A CHWYTACZEM

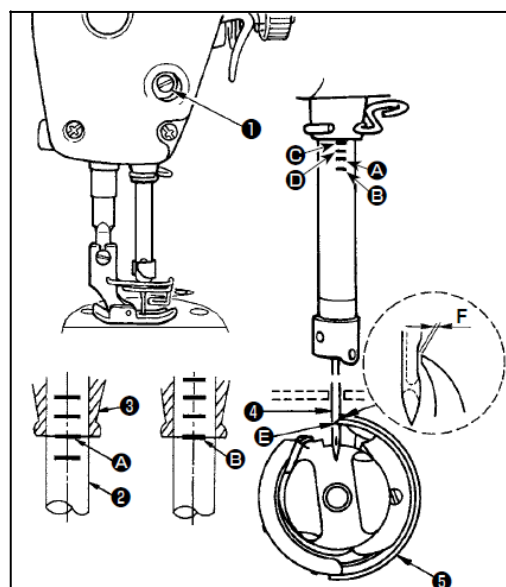
Regulacja wysokości ustawienia igielnicy

W celu dokonania regulacji należy:

- obracając koło ręczne ustawić igielnicę w najniższym położeniu
- poluzować śrubę nastawczą ①
- ustawić znacznik liniowy A igielnicy ② na wysokości dolnego końca dolnej tulei ③ igielnicy
- dokręcić śrubę nastawczą ①
- dokręcić śrubę nastawczą ①

Regulacja położenia chwytacza

W celu dokonania regulacji należy:



- poluzować trzy śruby nastawcze chwytacza
- przekręcając koło ręczne ustawić znacznik liniowy ⑤ na opuszczanej igielnicy ② na wysokości dolnego końca dolnej tulei ③ igielnicy
- dokręcić trzy śruby nastawcze chwytacza

Uwaga! Jeżeli prześwit pomiędzy czubkiem chwytacza i igłą jest mniejszy od wskazanego powyżej, czubek chwytacza może ulec uszkodzeniu. Jeżeli natomiast prześwit będzie zbyt duży, może wystąpić przepuszczanie ściągów.

Uwaga! w przypadku wymiany chwytacza upewnij się, że nowy jest zgodny z wymienianym.

DOCISK I SKOK PEDAŁU

Regulacja docisku wymaganego do wciśnięcia przedniej części pedału

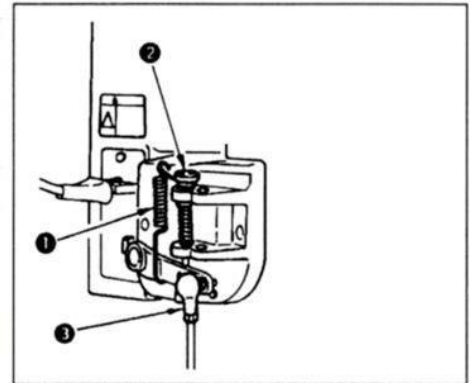
Regulacji dokonuje się zmieniając pozycje montowania sprężyny regulującej docisk (1). Kiedy sprężynę przesunie się w lewo - wymagany docisk zmniejszy się, a zwiększy przy przesunięciu sprężyny w prawo.

Regulacja docisku wymaganego do wciśnięcia tylnej części pedału

Regulacji dokonuje się za pomocą śruby regulacyjnej (2). Wkręcanie śruby powoduje wzrost docisku, wykręcanie - spadek.

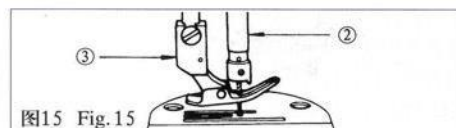
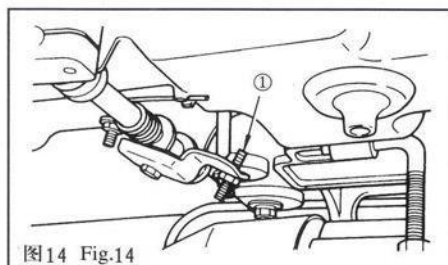
Regulacja skoku

Skok pedału zwiększy się, jeśli pręt łączący pedału (3) przestawimy w otwór po prawej stronie.



REGULACJA WYSOKOŚCI PODNOSZENIA STOPKI WŁĄCZNIKIEM KOLANOWYM

- 1) Standardowa wysokość podnoszenia stopki za pomocą włącznika kolanowego to 10 mm.
- 2) Możliwa jest zmiana wysokości do 13 mm za pomocą śruby regulacyjnej włącznika kolanowego (1)
- 3) Po ustawieniu wysokości powyżej 10 mm należy sprawdzić, czy igielnica (2) w dolnej pozycji nie uderza w stopkę (3)



SPECYFIKACJA

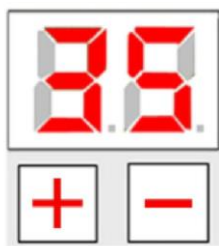
Przeznaczenie	Materiały lekkie i średnie	Materiały średnie i ciężkie
Prędkość szycia	Max. 4500 obr/min	Max. 3500 obr/min
Max. długość ściegu	5 mm	
Igły	DBx1#11~18(#14)	DPx5#18~21(#21)
Podnoszenie stopki	Standard 5 mm, max. 13 mm	
Smarowanie	Olej Defrix 10	
Emisja hałasu	Przy prędkości 4000 obr/min L PA<83 dB (A) zgodnie z DIN 45635-48-A1	

PANEL OPERACYJNY



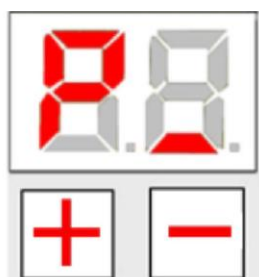
Regulacja parametrów

Gdy na panel operacyjny pokazuje literę „P” wciśnij „+” lub „-” aby zwiększyć lub zmniejszyć prędkość maszyny. Prędkość maszyny wyznaczają dwie pierwsze cyfry, dla przykładu liczba „35” oznacza prędkość 3500 obrotów/min. Po około 3 sekundach ustawiona wartość zostanie zapisana i panel znów pokaże literę „P”.

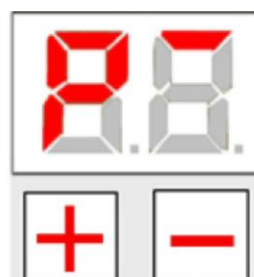


Ustawienie pozycjonowania igły

Gdy panel operacyjny pokazuje „P” wciśnij i przytrzymaj przez 3 sekundy przycisk „P” aby ustawić pozycję igły na dole lub na górze.



Pozycjonowanie igły w dole

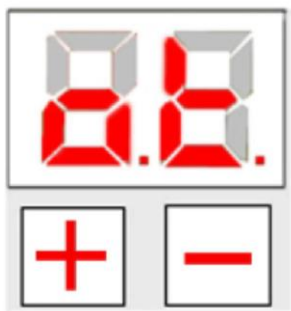


Pozycjonowanie igły w górze

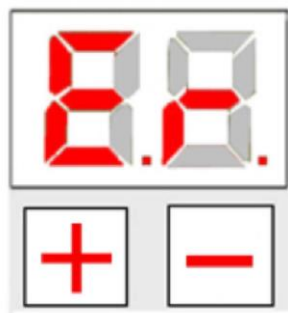
Powrót do ustawień fabrycznych

Jeśli na panelu widać komunikat E5/E7 należy powrócić do ustawień fabrycznych – pomoże to w powrocie do prawidłowego, bezbłędnego działania maszyny.

Gdy panel pokazuje P, wciśnij i przytrzymaj przez ok. 3 sekundy przycisk „-”, aż do momentu gdy pojawi się komunikat „OK”. Oznacza to, że przywrócenie ustawień fabrycznych zakończyło się sukcesem. Jeśli pojawi się komunikat „Er” oznacza, że operacja przywracania nie udała się (błąd przywrócenia).



Komunikat „OK”



Komunikat „Er”

KODY BŁĘDÓW:

oF - maszyna jest w stanie uśpienia lub napięcie jest zbyt niskie.

Wciśnij przycisk „+” lub „-” aby wybudzić maszynę. Jeśli wciąż pokazuje się komunikat „oF” sprawdź napięcie.

E1 - blokada rotoru / silnika – zbyt wysokie obciążenie silnika lub przewód jest wypięty z gniazda.

Zmniejsz obciążenie silnika, wyłącz maszynę na kilka minut.

Sprawdź czy szyty materiał nie jest zbyt gruby

Sprawdź prawidłowość podłączenia przewodu 10-cio nitkowego.

Sprawdź czy maszyna nie wymaga smarowania.

E5 – nieprawidłowe pozycjonowanie igły

Sprawdź podłączenie wtyczki

Eb – napięcie jest za wysokie.

Wyłącz źródło zasilania, sprawdź napięcie.

Ec – napięcie jest zbyt niskie.

Wyłącz źródło zasilania, sprawdź napięcie.